

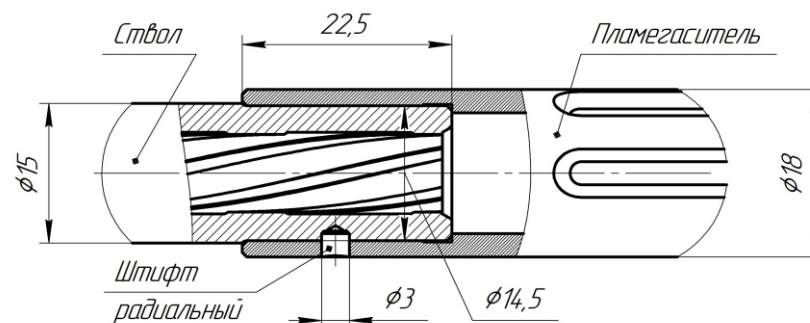
# 3 варианта соединения ствола с пламегасителем ТК509, последовательно выпущенных ЗАО «Техкрим»

## Первоначальный вариант.

Идентификационный признак — пламегаситель с продольными щелями.

Пламегаситель установлен на цилиндрической части ствола с натягом и зафиксирован глухим радиальным штифтом диаметром 3 мм.

Диаметр цилиндрической части ствола для установки пламегасителя — 14,5 мм,  
длина цилиндрической части ствола для установки пламегасителя — 22,5 мм,  
диаметр ствола в месте примыкания к пламегасителю — 15 мм.

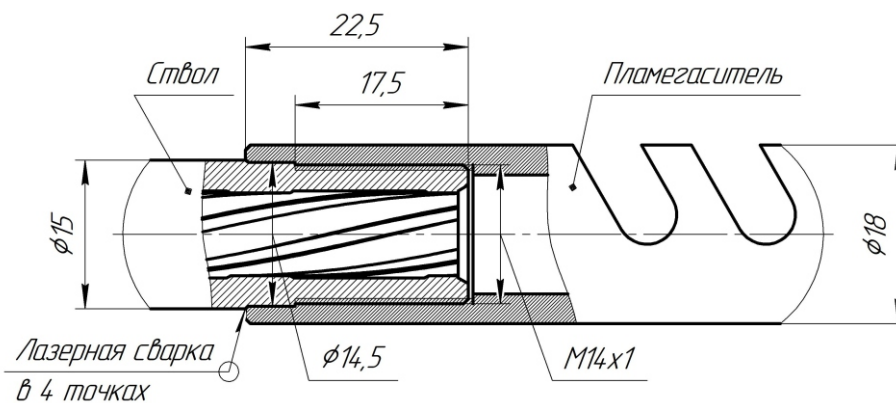


## 2 вариант.

Идентификационный признак — пламегаситель с поперечными наклонными щелями, изготовлен из трубы диаметром 18 мм, диаметр ствола в месте примыкания к пламегасителю — 15 мм.

Пламегаситель установлен на резьбе М14х1 и зафиксирован лазерной сваркой со стволом в 4 точках по заднему торцу пламегасителя.

Диаметр цилиндрической части ствола до нарезания резьбы для установки пламегасителя — 14,5 мм,  
длина цилиндрической части ствола для установки пламегасителя — 22,5 мм,  
длина резьбовой части ствола для установки пламегасителя — 17,5 мм,  
диаметр ствола в месте примыкания к пламегасителю — 15 мм.



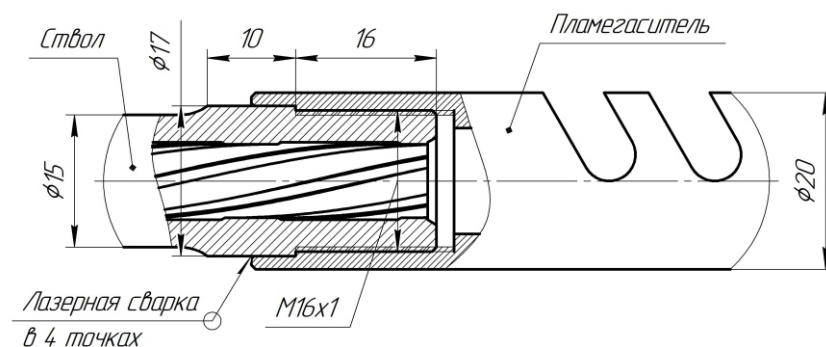
## 3 варианта соединения ствола с пламегасителем ТК509, последовательно выпущенных ЗАО «Техкрим»

### 3 вариант.

Идентификационный признак — пламегаситель с поперечными наклонными щелями, изготовлен из трубы диаметром 20 мм, в месте примыкания к пламегасителю имеется заметное утолщение ствола, диаметр утолщения ствола в месте примыкания к пламегасителю — 17 мм.

Пламегаситель установлен на резьбе M16x1 и зафиксирован лазерной сваркой со стволом в 4 точках по заднему торцу пламегасителя.

Длина резьбовой части ствола 16 мм,  
диаметр утолщения ствола в месте примыкания к пламегасителю — 17 мм,  
длина утолщения ствола в месте примыкания к пламегасителю — 10 мм,  
диаметр ствола в месте примыкания к утолщению ствола — 15 мм.

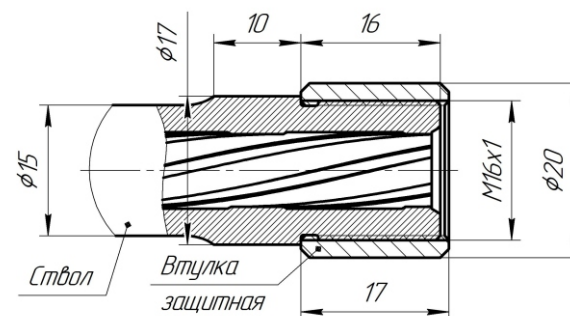


Конструкция дульной части ствола в данном варианте повторяет конструкцию дульной части ствола изделия концерна "Калашников" TR9.

**4 вариант.** Изделия, в которых пламегаситель отсутствует и ограничена длина складывания приклада (с целью обеспечения минимально допустимой длины изделия, установленной Криминалистическими требованиями МВД России)

Втулка установлена на резьбе M16x1.

Длина резьбовой части ствола 16 мм,  
диаметр утолщения ствола в месте примыкания ко втулке — 17 мм,  
длина утолщения ствола в месте примыкания ко втулке — 10 мм,  
диаметр ствола в месте примыкания к утолщению ствола — 15 мм.



Готовится к выпуску с февраля 2021 года.