



ЗАКРЫТОЕ  
АКЦИОНЕРНОЕ  
ОБЩЕСТВО

ТЕХКРИМ®

Юр. адрес: 426063, Удмуртская Республика, г. Ижевск, ул. Гольянский поселок, 8  
Факт. адрес: 427000, Удмуртская Республика, Завьяловский р-н, с. Завьялово,  
ул. Прудовая, 39  
тел./факс: +7 (3412) 27-16-57  
e-mail: sale@techcrim.ru, [www.techcrim.ru](http://www.techcrim.ru)

ИНН 1835013146 КПП 184101001

р/с 40702810368170120555

Удмуртское отделение Сбербанка России №8618  
к/с 30101810400000000601 БИК 049401601

### ПРАЙС-ЛИСТ на запасные части Р226 от 11.02.2019 года

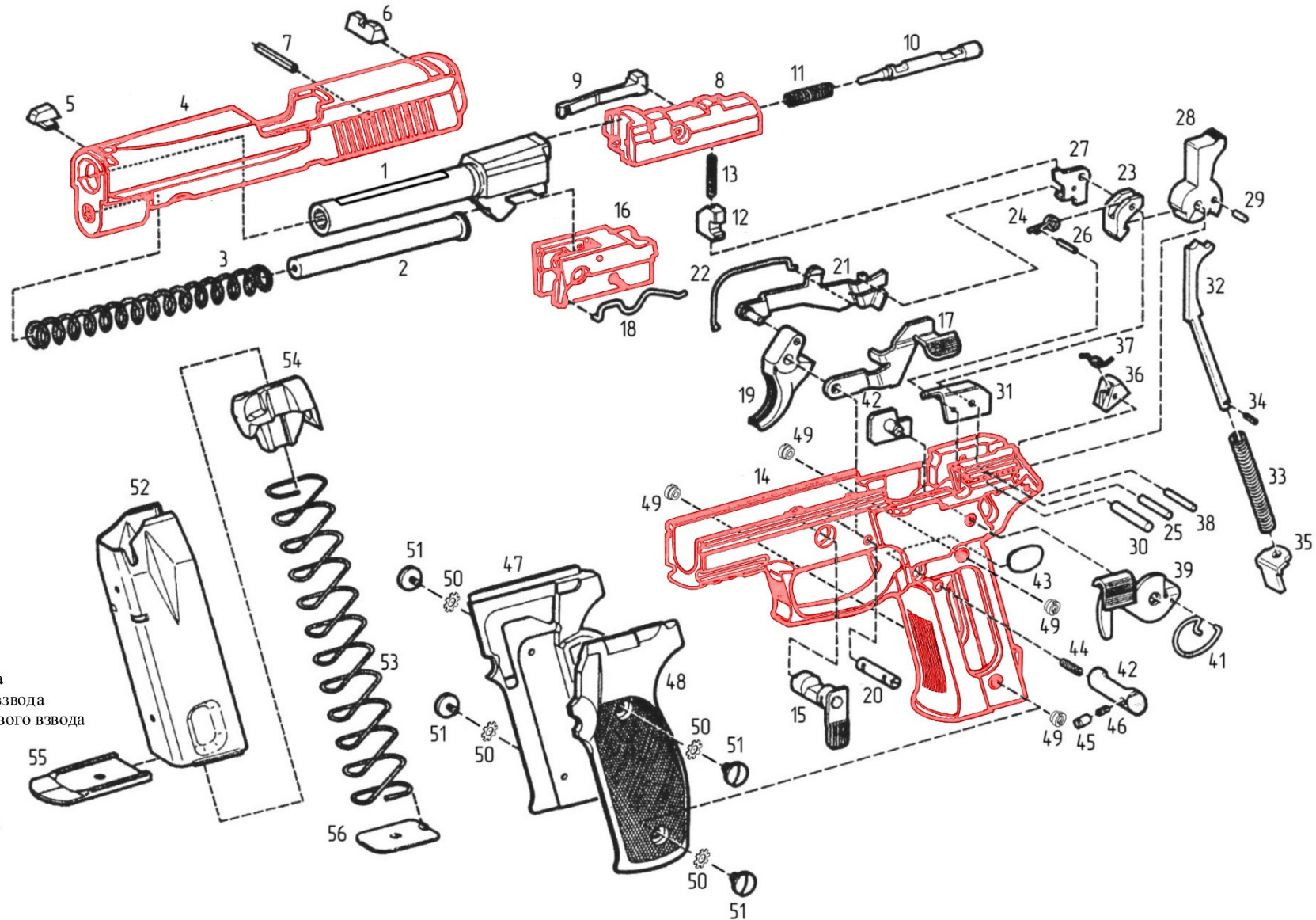
Наименование	Обозначение на схеме	Цена с НДС 20%, руб.
Направляющая возвратной пружины	2	500
Возвратная пружина	3	500
Мушка	5	700
Целик	6	800
Штифт	7	150
Выбрасыватель	9	1 000
Ударник	10	1 000
Пружина ударника	11	300
Стопор ударника	12	700
Пружина стопора ударника	13	300
Рычаг разборки	15	800
Запирающий элемент	16	4 600
Останов затвора	17	700
Пружина останова затвора	18	400
Спусковой крючок	19	2 000
Ось спускового крючка	20	400
Спусковая тяга	21	1 530
Пружина спусковой тяги	22	300
Шептало	23	1 500
Пружина шептала	24	300
Ось шептала	25	200
Штифт пружины	26	200
Рычаг предохранителя	27	800
Курок	28	2 800
Штифт толкателя курка	29	150
Ось курка	30	300
Отражатель	31	1 000
Толкатель курка	32	1 000
Боевая пружина	33	500
Штифт пружины	34	90
Упор боевой пружины	35	400
Ограничитель курка	36	100
Пружина отбоя курка	37	100
Штифт	38	90
Рычаг снятия курка с боевого взвода	39	1 000
Ось рычага снятия курка с боевого взвода	40	400
Пружина рычага снятия курка с боевого взвода	41	250
Защелка магазина	42	1 000
Упор	43	100
Пружина защелки магазина	44	150
Стопор защелки магазина	45	100
Пружина стопора защелки магазина	46	100
Щека рукоятки правая	47	1 500
Щека рукоятки левая	48	1 500
Втулка	49	30
Шайба	50	30
Винт	51	30
Корпус магазина	52	1 900
Пружина магазина	53	1 000
Подаватель	54	600
Крышка магазина	55	300
Вставка	56	250


№ позиции  
в паспорте

Наименование в паспорте

# Взрыв-схема пистолета Р226

- 1 Ствол
- 2 Направляющая возвратной пружины
- 3 Возвратная пружина
- 4 Кожух затвора
- 5 Мушка
- 6 Целик
- 7 Штифт
- 8 Блок затвора
- 9 Выбрасыватель
- 10 Ударник
- 11 Пружина ударника
- 12 Стопор ударника
- 13 Пружина стопора ударника
- 14 Рамка
- 15 Рычаг разборки
- 16 Запирающий элемент
- 17 Останов затвора
- 18 Пружина останова затвора
- 19 Спусковой крючок
- 20 Ось спускового крючка
- 21 Спусковая тяга
- 22 Пружина спусковой тяги
- 23 Шептало
- 24 Пружина шептала
- 25 Ось шептала
- 26 Штифт пружины
- 27 Рычаг предохранителя
- 28 Курок
- 29 Штифт толкателя курка
- 30 Ось курка
- 31 Огражатель
- 32 Толкатель курка
- 33 Боевая пружина
- 34 Штифт пружины
- 35 Упор боевой пружины
- 36 Ограничитель курка
- 37 Пружина отбоя курка
- 38 Штифт
- 39 Рычаг снятия курка с боевого взвода
- 40 Ось рычага снятия курка с боевого взвода
- 41 Пружина рычага снятия курка с боевого взвода
- 42 Зашелка магазина
- 43 Упор
- 44 Пружина защелки магазина
- 45 Стопор защелки магазина
- 46 Пружина стопора защелки магазина
- 47 Щека рукоятки правая
- 48 Щека рукоятки левая
- 49 Втулка
- 50 Шайба
- 51 Винт
- 52 Корпус магазина
- 53 Пружина магазина
- 54 Подаватель
- 55 Крышка магазина
- 56 Вставка



 - продажа не осуществляется

 **ТЕХКРИМ**

426063, Россия, г. Ижевск, ул. Гольянский поселок, 8,  
тел./факс: +7 (3412) 27-16-57,  
e-mail: sale@techcrim.ru

[www.techcrim.ru](http://www.techcrim.ru)