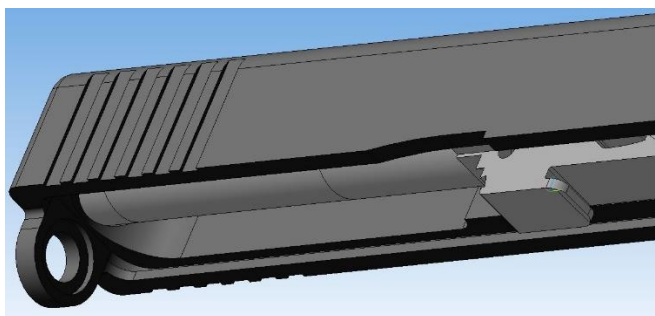




Приложение к письму ЗАО "Техкрим"
от " ____ " _____ 2024 г. № _____

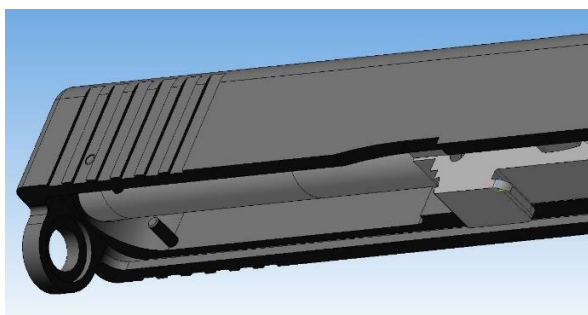
ИНСТРУКЦИЯ
для выполнения работ,
обеспечивающих невозможность отсоединения ствола от затвора
пистолета ТК717Т ЗАО "Техкрим"

Визуальное отличие затвора до и после выполнения работ, обеспечивающих невозможность отсоединения ствола от затвора, показано на рисунках 1 и 2. Изменения в другие части пистолета ТК717Т не вносятся.



Затвор пистолета ТК717Т в сборе со стволом до внесения изменений
(в затворе отсутствуют штифты, ствол отделяется от затвора)

Рисунок 1



Затвор пистолета ТК717Т в сборе со стволом после внесения изменений
(в затворе установлено два штифта,
ствол перемещается в затворе, но не отделяется от него)

Рисунок 2

Последовательность выполнения работ,
обеспечивающих невозможность отсоединения ствола от затвора
пистолета ТК717Т

1. Выполнить неполную разборку пистолета в соответствии с п.7.5 Паспорта изделия ТК717.00.000 ПС.
2. Разметить положение отверстий в передней части затвора на его левой и правой боковых сторонах в соответствии с рисунком 3.

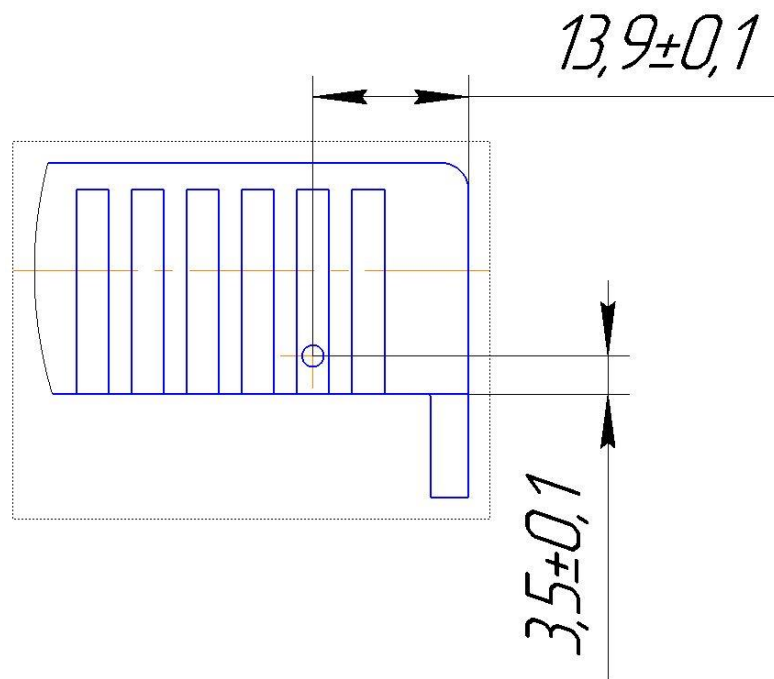


Рисунок 3

3. Просверлить по разметке два отверстия в затворе диаметром $1,9^{+0,1}$ мм, см. рисунок 4.

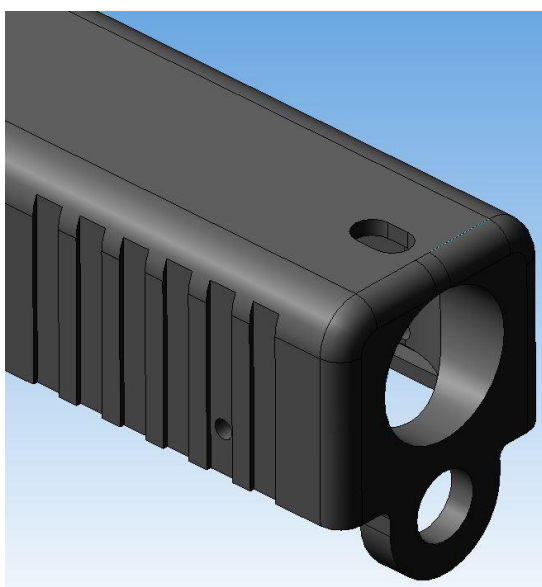


Рисунок 4

4. Развернуть два отверстия в затворе в размер $\varnothing 2^{+0,04}$ мм, см. рисунок 5.

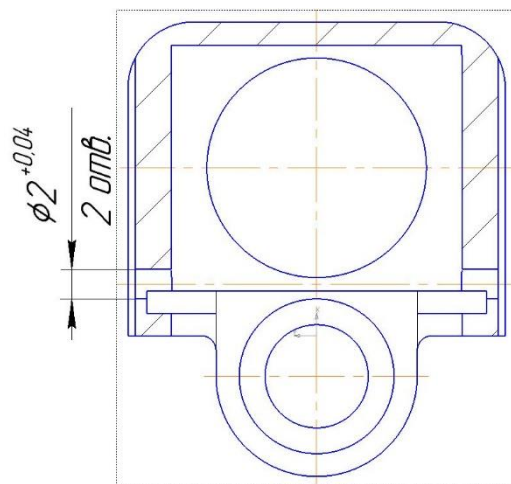


Рисунок 5

5. Изготовить или подобрать два штифта из стали 40 ГОСТ 1050-2013 с размерами, показанными на рисунке 6.

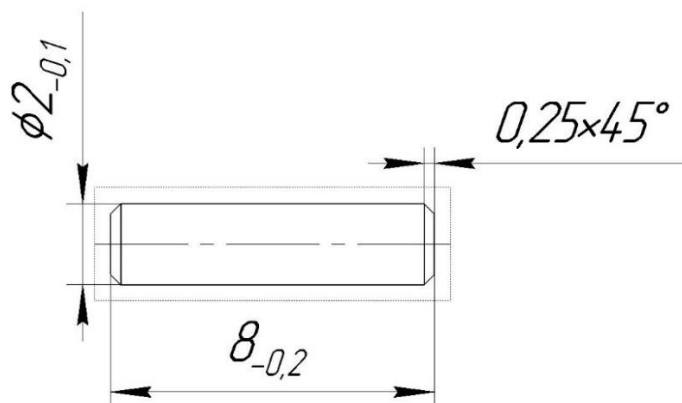


Рисунок 6

6. Установить ствол в затвор.
7. Установить два штифта в каждое из отверстий, выполненных в затворе, обеспечив расстояние между торцами штифтов не более 8,5 мм. Относительно внешних

поверхностей затвора штифты выступать не должны, утопание штифтов относительно внешних поверхностей — не более 0,1 мм. См. рисунок 7.

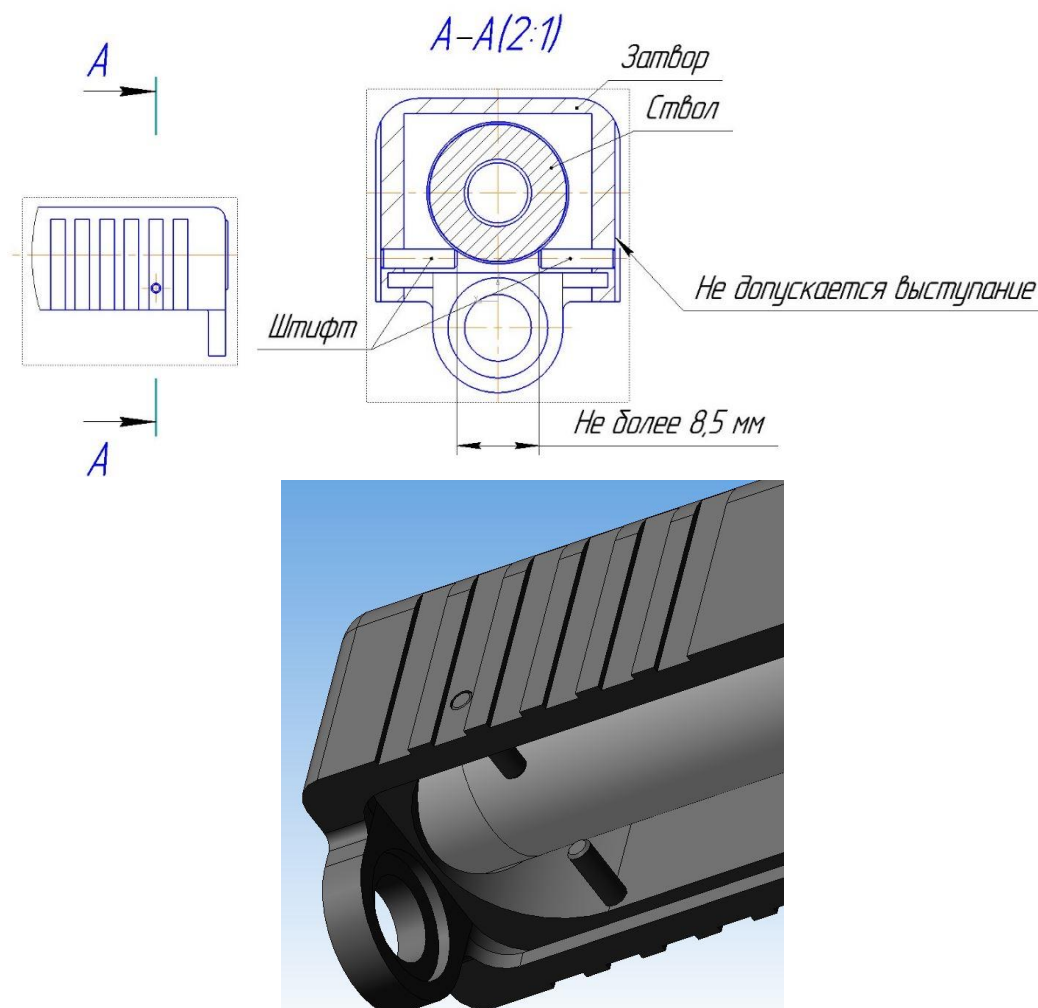


Рисунок 7

8. Приварить оба штифта к внутренним поверхностям затвора, места сварки показаны на рисунке 8.

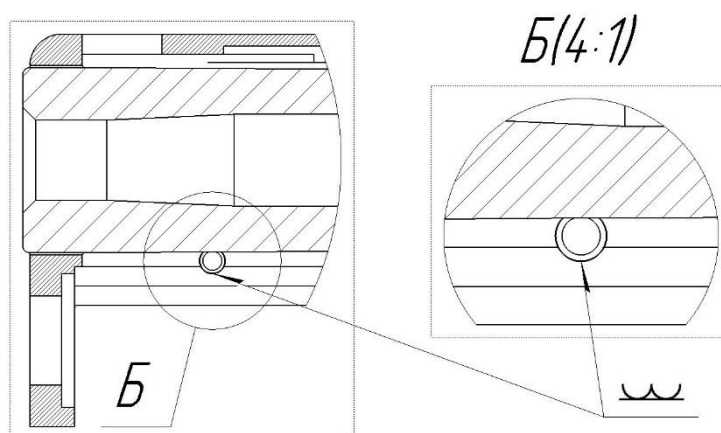


Рисунок 8

9. Проверить: (1) после установки и сварки штифты не должны препятствовать свободному перемещению ствола в затворе по оси затвора, (2) извлечение ствола из затвора при любых его смещениях должно быть невозможно.
10. Произвести сборку пистолета в соответствии с п.7.7 Паспорта изделия ТК717.00.000 ПС.